

Einbauanleitung Abgaskrümmmer

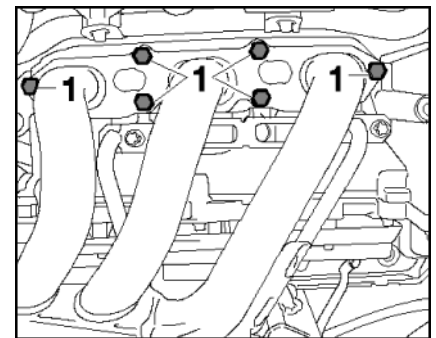
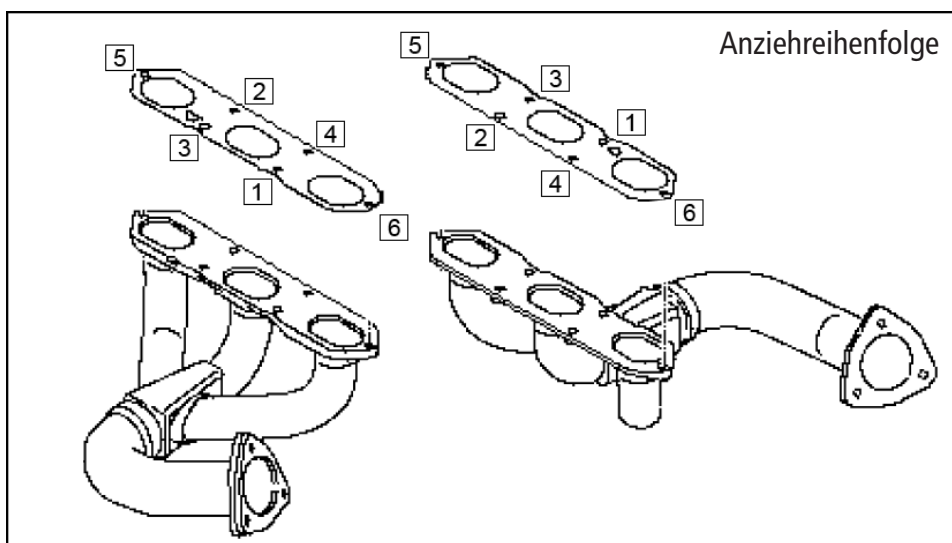
- 1.) Metaldichtung am Zylinderkopf positionieren. Sicke (Erhebung) zeigt zur Zylinderkopf-Dichtfläche.
- 2.) Abgaskrümmmer am Katalysator-Flansch mit Dichtung einsetzen und mit zwei Schrauben am Zylinderkopf ansetzen. Anschließend die restlichen Schrauben ansetzen. Einbaulage der Dichtung am Katalysator-Flansch beachten!
- 3.) Drei Sicherungsmuttern am Katalysatorflansch ansetzen.

Hinweis:

Die eingrahmten Ziffern in der Bauteilübersicht zeigen die Anziehreihenfolge.

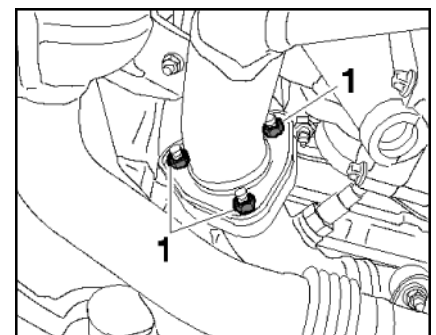
Reihenfolge unbedingt einhalten!

- 4.) Schrauben für Abgaskrümmmer nach Anziehreihenfolge festziehen. **Anzugsdrehmoment: 23 Nm**



Verschraubung Krümmerflansch

- 5.) Sicherungsmuttern am Katalysator-Flansch festziehen. **Anzugsdrehmoment: 23 Nm**



Verschraubung Flansch Katalysator

Empfehlung:

Reparatursatz (FVD MK9 ...) mitbestellen
(Neue Dichtungen und Schrauben)

Header Installation Instruction's

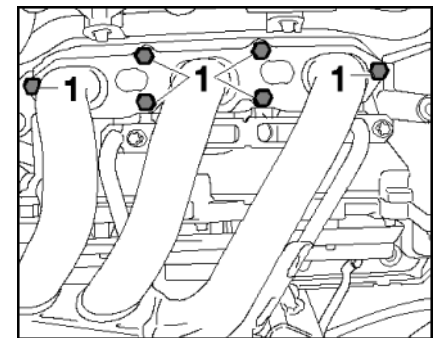
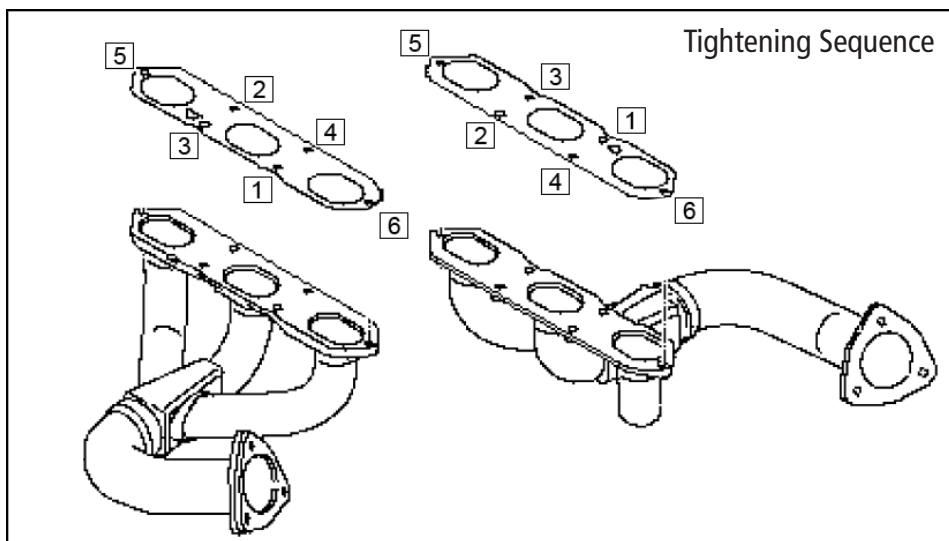
- 1.) Position gasket on cylinder head. The beading must point to the sealing surface of the cylinder head.
- 2.) Insert header on catalytic converter flange with gasket and secure evenly to the cylinder head with two screws. Then screw in the remaining screws slightly. Observe installation position of gasket on catalytic converter flange.
- 3.) Fit three lock nuts on catalytic converter flange and screw on slightly.

Note

The numbers shown in boxes in the component overviews indicate the tightening sequence.

Always follow the specified sequence!

- 4.) Tighten screws for exhaust manifold in accordance with the tightening sequence. **Tightening torque: 23 Nm (17 ftlb.)**

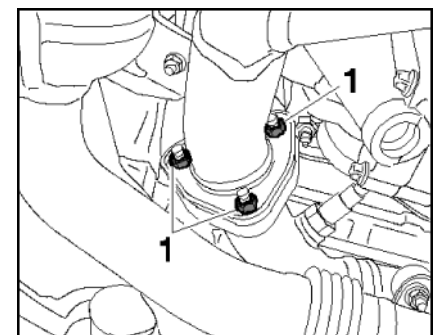


Manifold flange threaded joint

- 5.) Tighten lock nuts on catalytic converter flange
Tightening torque: 23 Nm (17 ftlb.)

Tech Tip:

Also order Installation Kit (FVD MK9 ...)
(New Gaskets and bolts)



Catalytic converter flange joint